

**Руководство
пользователя**

Репитер

Surecom SR-112



Комплектация

Аккуратно распакуйте репитер. Рекомендуем проверить комплектацию по следующему списку перед тем как выбрасывать упаковку. Если комплектность не полная или что-то повреждено, обратитесь к продавцу.

Наименование	Количество
Репитер SR-112	1
Блок питания	1
Кабель USB	1
Руководство пользователя	1



Кабель для подключения к радию (не входит в базовую комплектацию) должен быть плотно подключен в разъем репитера.



www.radiosila.ru

г. Челябинск, ул. Свободы, 185 ☎+7(351)27-8888-7 ✉74-1@radiosila.ru / ул. Черкасская, 17 ТЦ "Невский" ☎218-0-217
г. Пермь, ул. Чкалова, 9Е ☎+7(342)249-88-05 ✉59-1@radiosila.ru / Шоссе Космонавтов, 213 ☎207-5-702
г. Тюмень, ул. Республики, 188 ТК "Квартал" ☎+7(3452)903-905 ✉72-1@radiosila.ru/ ул. Федюнинского, 4А ☎903-988
г. Санкт-Петербург, ул. Звездная, 1 ТК "Континент" ☎+7(812)930-56-32 ✉98-1@radiosila.ru / г. Тюмень, ул. 50 лет Октября, 199
г. Екатеринбург, ул. Самоцветный б-р, 6 ☎+7(343)379-00-63 ✉66-1@radiosila.ru / Дублер Сибирского тракта, 10/1 ☎38-59-59-8
г. Уфа, ул. 8 Марта, 32/1 ☎+7(347)262-81-83 ✉02-1@radiosila.ru / г. Самара, ул. Гастелло, 22а ☎+7(846)972-56-32 ✉63-1@radiosila.ru
г. Казань, ул. Сибирский тракт, 34 корпус 5/11 ☎+7(843)296-71-71 ✉16-1@radiosila.ru

Сообщение 1 от рации записывается репитером на промежуточной точке и передается, записанное, сообщение 2.



Записанное сообщение может повторяться через заданные промежутки времени.

www.radiosila.ru

г. Челябинск, ул. Свободы, 185 ☎+7(351)27-8888-7 ✉74-1@radiosila.ru / ул. Черкасская, 17 ТЦ "Невский" ☎218-0-217

г. Пермь, ул. Чкалова, 9Е ☎+7(342)249-88-05 ✉59-1@radiosila.ru / Шоссе Космонавтов, 213 ☎207-5-702

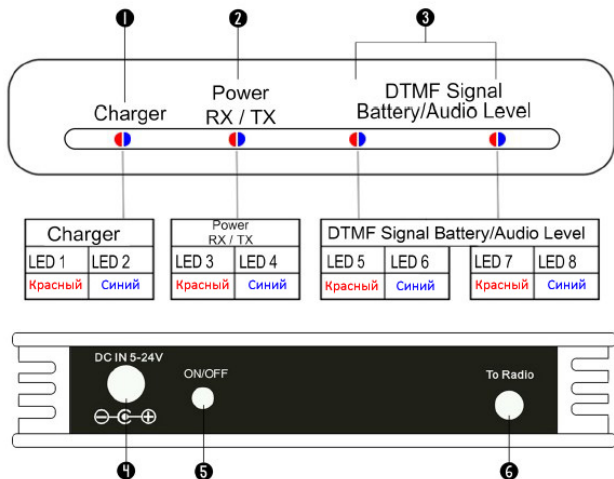
г. Тюмень, ул. Республики, 188 ТК "Квартал" ☎+7(3452)903-905 ✉72-1@radiosila.ru / ул. Федюнинского, 4А ☎903-988

г. Санкт-Петербург, ул. Звездная, 1 ТК "Континент" ☎+7(812)930-56-32 ✉98-1@radiosila.ru / г. Тюмень, ул. 50 лет Октября, 199

г. Екатеринбург, ул. Самоцветный б-р, 6 ☎+7(343)379-00-63 ✉66-1@radiosila.ru / Дублер Сибирского тракта, 10/1 ☎38-59-59-8

г. Уфа, ул. 8 Марта, 32/1 ☎+7(347)262-81-83 ✉02-1@radiosila.ru / г. Самара, ул. Гастелло, 22а ☎+7(846)972-56-32 ✉63-1@radiosila.ru

г. Казань, ул. Сибирский тракт, 34 корпус 5/11 ☎+7(843)296-71-71 ✉16-1@radiosila.ru

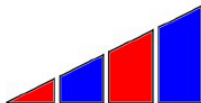


1. Индикатор питания
Синий - батарея заряжена,
Красный - идет зарядка.
2. Индикатор приема-передачи
Синий моргает - спящий режим,
Красный моргает - режим ожидания,
Синий постоянный - идет передача,
Красный постоянный - идет приём.
3. Индикатор: сигнала DTMF; Батареи; Громкости.
4. Разъем питания
5. Выключатель (Сброс настроек к заводским)
6. Разъем подключения радиостанции

www.radiosila.ru

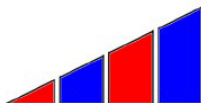
г.Челябинск, ул. Свободы, 185 ☎+7(351)27-8888-7 ✉74-1@radiosila.ru / ул. Черкасская, 17 ТЦ "Невский" ☎218-0-217
 г.Пермь, ул. Чкалова, 9Е ☎+7(342)249-88-05 ✉59-1@radiosila.ru / Шоссе Космонавтов, 213 ☎207-5-702
 г.Тюмень, ул. Республики, 188 ТК "Квартал" ☎+7(3452)903-905 ✉72-1@radiosila.ru/ ул. Фёдоровского, 4А ☎903-988
 г.Санкт-Петербург, ул. Звездная, 1 ТК "Континент" ☎+7(812)930-56-32 ✉98-1@radiosila.ru / г.Тюмень, ул. 50 лет Октября, 199
 г.Екатеринбург, ул. Самоцветный б-р, 6 ☎+7(343)379-00-63 ✉66-1@radiosila.ru / Дублер Сибирского тракта, 10/1 ☎38-59-59-8
 г.Уфа, ул.8 Марта, 32/1 ☎+7(347)262-81-83 ✉02-1@radiosila.ru / г.Самара, ул.Гастелло, 22а ☎+7(846)972-56-32 ✉63-1@radiosila.ru
 г. Казань, ул. Сибирский тракт, 34 корпус 5/11 ☎+7(843)296-71-71 ✉16-1@radiosila.ru

Уровень заряда батарен



> 4.0 V	RED BLUE	RED BLUE
3.7 - 4.0 V	RED BLUE	RED
3.3 - 3.7 V	RED BLUE	
3.0 - 3.3 V	RED	
< 3.0 V	RED (blink)	

Уровень громкости



> 1.8 Vrms	RED BLUE	RED BLUE
> 1.4 Vrms	RED BLUE	RED
> 0.8 Vrms	RED BLUE	
> 0.2 Vrms	RED	
< 0.2 Vrms		

www.radiosila.ru

г. Челябинск, ул. Свободы, 185 ☎+7(351)27-8888-7 ✉74-1@radiosila.ru / ул. Черкасская, 17 ТЦ "Невский" ☎218-0-217

г. Пермь, ул. Чкалова, 9Е ☎+7(342)249-88-05 ✉59-1@radiosila.ru / Шоссе Космонавтов, 213 ☎207-5-702

г. Тюмень, ул. Республики, 188 ТК "Квартал" ☎+7(3452)903-905 ✉72-1@radiosila.ru / ул. Федининского, 4А ☎903-988

г. Санкт-Петербург, ул. Звездная, 1 ТК "Континент" ☎+7(812)930-56-32 ✉98-1@radiosila.ru / г. Тюмень, ул. 50 лет Октября, 199

г. Екатеринбург, ул. Самоцветный б-р, 6 ☎+7(343)379-00-63 ✉66-1@radiosila.ru / Дублер Сибирского тракта, 10/1 ☎38-59-59-8

г. Уфа, ул. 8 Марта, 32/1 ☎+7(347)262-81-83 ✉02-1@radiosila.ru / г. Самара, ул. Гастелло, 22а ☎+7(846)972-56-32 ✉63-1@radiosila.ru

г. Казань, ул. Сибирский тракт, 34 корпус 5/11 ☎+7(843)296-71-71 ✉16-1@radiosila.ru

Проблема	Возможное решение
Нет световой индикации	Убедитесь что вы подключили блок питания и включили репитер.
Нет приема и передачи	Убедитесь, что коды "CTCSS" или "DCS" такие же как и на остальных рациях.
Быстро разряжается батарея	Вышел срок службы батареи. Замените на новую. Убедитесь, что батарея полностью заряжена.
Функция репитера не включается	Уровень громкости на рации слишком низкий.
Слышно разговоры людей не из вашей группы.	Поменяйте канал. Поменяйте коды "CTCSS" или "DCS" в вашей группе.
Функция DTMF не работает	Рация не поддерживает DTMF. Уровень громкости рации слишком низкий или слишком высокий.
Принимаемый сигнал плохого качества. Малая дальность	Выберите более мощную рацию. Ваш собеседник слишком далеко или в зоне сложной для прохождения радиочастот (подземная парковка, горная местность, вокруг большие металлические конструкции и т.д.)

ТЕХНИЧЕСКИЕ ХАРАКТЕРИСТИКИ

Аккумулятор	Встроенный аккумулятор 3,7В 900мАч Li-ion (14500)
Зарядное устройство И внешний источник питания	DC +5В – 24В
Защита удаленного управления через DTMF	пароль из 4 цифр
Время работы в режиме ожидания	180 часов
Индикаторы	Световой индикатор статуса
Габариты	110x80x25 мм
Масса	84 г

Примечание: Характеристики могут быть изменены без предварительного уведомления.